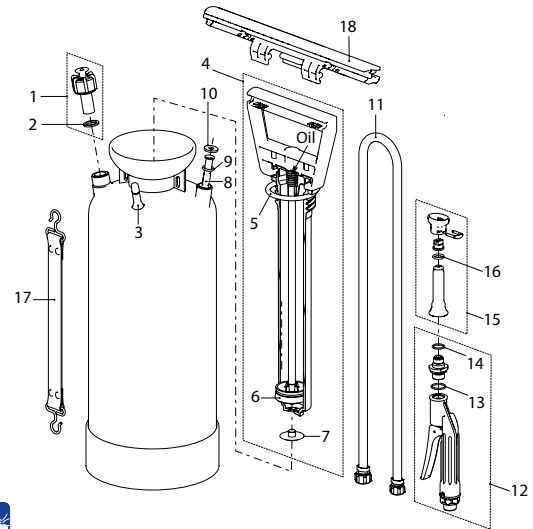




Foam-Matic 5 P



Foam-Matic 5 E



Siehe auch Schaumgerät **Foam-Matic 1.25 P/E**, 75° Seite 33

Foam-Matic 5 P, Schaumgerät (Säuren)			11900401	121338
Foam-Matic 5 E, Schaumgerät (Laugen)			11907601	121369
Zubehör				
Verlängerungs-Set 50 cm, Edelstahl gebogen			11904501	113142
Nr.	Dichtungssatz Foam-Matic 5 P bestehend aus:		11905101-SB	040660
Nr.	Dichtungssatz Foam-Matic 5 E bestehend aus:	für Gerät	11911801	113166
2	Flachdichtung 21x15.4x2	5P / 5E		
5	O-Ring 50.16x5.34	5P / 5E		
6	Manschette	5P / 5E		
7	Pumpendichtung	5P / 5E		
9	O-Ring 7.66x1.78	5P		
9	O-Ring 7.65x1.78	5E		
10	Flachdichtung 15x5.5x2	5P / 5E		
13	O-Ring 17.17x1.78	5P / 5E		
14	O-Ring 14x1.78	5P / 5E		
16	O-Ring 10.78x2.62	5P / 5E		
	Dichtungssatz Handventil	5P	11664910	040851
	Dichtungssatz Handventil	5E	11973801	400853
Nr.	Ersatzteile	für Gerät		
1	Überdruckventil 4 bar	5P	11617902-SB	710181
1	Überdruckventil 4 bar	5E	11669611	110592
3	Druckluftventil	5P / 5E	50137532	040653
4	Pumpe schwarz komplett	5P	11625301-SB	710150
4	Pumpe schwarz komplett	5E	11906501	110448
6	Führung mit Manschette; 6er-Pack	5P	10853203-SB	040066
6	Führung	5E	11639202	110455
6	Manschette; 6er-Pack	5P / 5E	11642701-SB	040059
8	Luftventil kpl.	5P	11910101	113173
8	Luftventil kpl.	5E	11910102	113180
11	Schlauchleitung 1.5 m G1/2"-G1/2"	5P	11908201	110479
11	Schlauchleitung 1.5 m G1/2"-G1/2"	5E	11908301	110486
12	Handventil komplett	5P	11907101	040639
12	Handventil komplett	5E	11907102	040646
15	Schaumrohr komplett	5P	11927401	113746
15	Schaumrohr komplett	5E	11928001	113753
17	Traggurte kpl.	5P / 5E	10453601	100739
18	Zweihandgriff	5P / 5E	11887301	040578



Verlängerungs-Set 50 cm, Edelstahl gebogen